

MVP-S 315, 355, 400, 450

MVP-S

Is our powerful air curtain for warehouses, truck docks and fridge/freezer rooms. Here is the stand separated from the air curtain and connected by duct.

The Luftridåtrumman is built with a pressure box and a narrow mun That allows us to get high.

Speed on the air out of the curtain. We usually call this a knife beam.

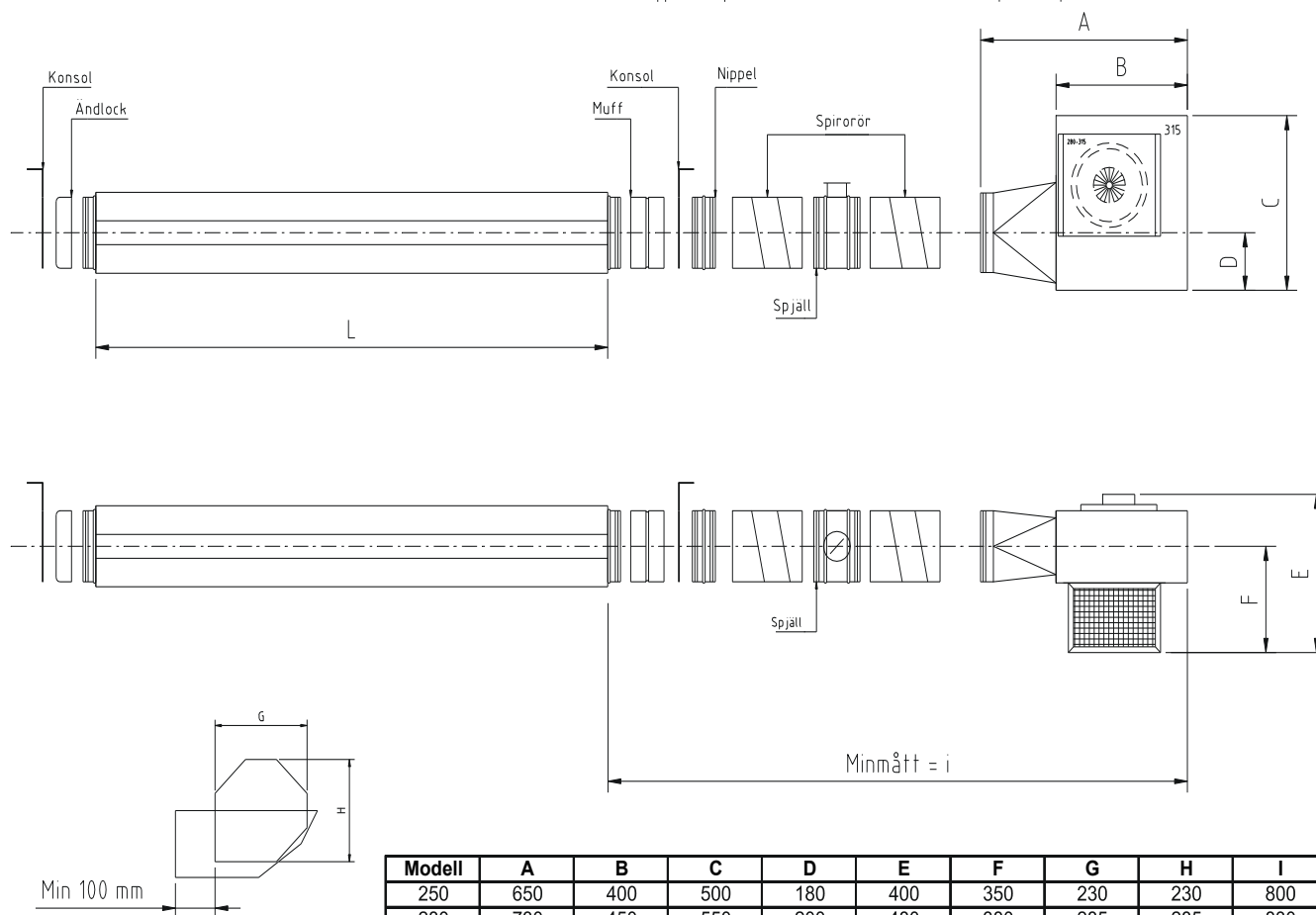
MVP-S is available in a version with electric heating or air. The curtains

Måttanpassas after each object.

3-Phase Fans.



Nippel och spirorör används endast om fläkten skall placeras på avstånd



Modell	A	B	C	D	E	F	G	H	I
250	650	400	500	180	400	350	230	230	800
280	730	450	550	200	480	380	285	285	830
315	825	515	615	225	560	400	285	285	880
355	875	575	690	255	620	420	360	365	1200

Teknisk data

FLÄKTDATA		MVP-S-315	MVP-S-355	MVP-S-400	MVP-S-450
Kanaldimension	mm	250	315	315	400
Fläkt		enkelsugande radialfläkt	enkelsugande radialfläkt	enkelsugande radialfläkt	enkelsugande radialfläkt
Spänning	V	3~ 400	3~ 400	3~ 400	3~ 400
Märkeffekt	kW	2,18	4,36	5,0	5,4
Märkström	A	3,9	8,0	8,1	9,2
Flöde, Friblåsande	m ³ /h	4 700	7 000	7 225	9 000
Varvtal, friblåsande	min ⁻¹	1 310	1 300	1 180	1200
Tillåten omgivningstem	°C	40	40	40	40
Tryck tot	Pa	600	840	1 010	1 200
Vikt	kg	32,5	38	58	71