

Detaljer omkring fastgørelse af lufttæppe og natlukkegardin.

Generelt

Anlæggene fastgøres ind i væggen over lysning. Forstærkning af væg- og loftkonstruktion efter vore anvisninger med skruefast træ beklædning til alm. montageskruer uden brug af plugs, til fastgørelse af anlæg i på begge sider af lysning for både natlukkegardin og lufttæppe. Se herunder på siden samt på s. 2.

EL- skal føres frem til anlæggene i form af en LK fuga / opus66 alm dansk 230V stikkontakt til hvert anlæg (Dimensioneringsstrøm: 200W pr. lufttæppe). Ved lukkesystem skal der være én stikkontakt på hver side af dørhullet. I det kolde rum skal den sidde i højre side oppe i hjørnet min 100MM fra lysning til stikkontakt, og på den varmeside skal den sidde midt over dørhullet min 400MM fra lysning til underkant af stikkontakt. Dette kan tilkøbes og udføres på regning af Vantinge EL A/S.

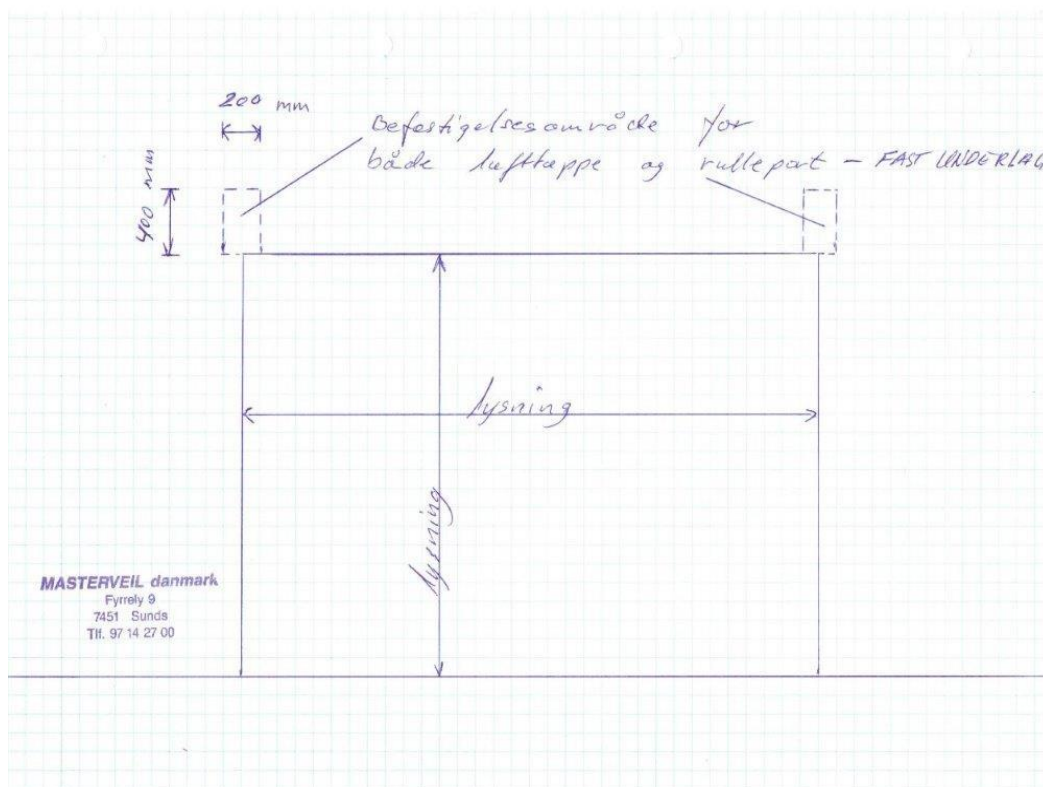
Lufttæppe (På den varme side)

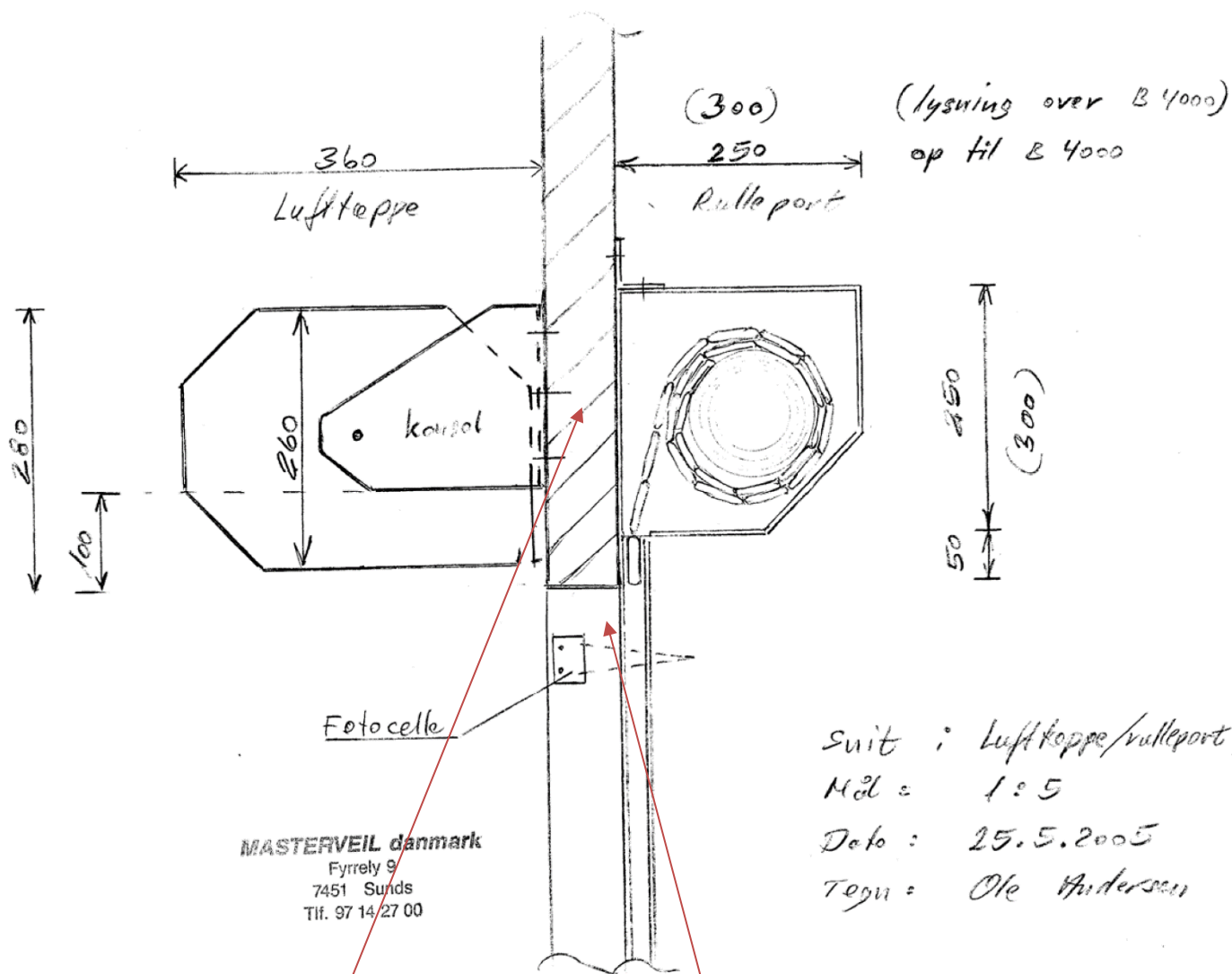
Der skal være min 300MM fri væg over lysningshullet til lufttæppet. Lufttæppet placeres med underkant flugtende med overkant af lysning. Se s.2. Der skal være 400MM fri plads ud fra væggen i hele anlæggets længde.

Natlukkegardin (På den kolde side)

Der skal være min 400MM fri væg over lysningshullet samt være 500MM fri plads ud fra væggen i hele anlæggets længde over lysningsoverkant for montage af selve kassen med gardinet.

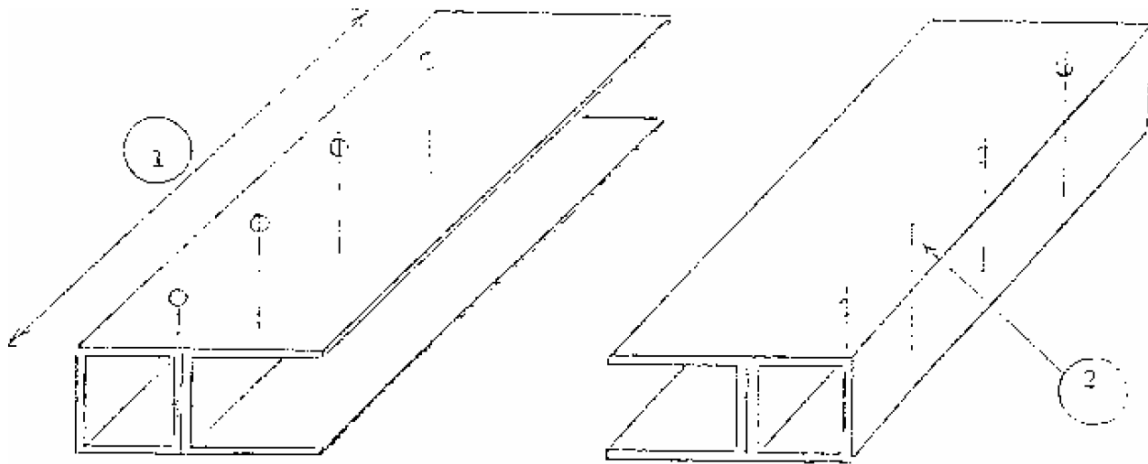
Der skal være min 75MM ved siderne af dørhul på den kolde side for natgardin / rulleportens glideskinner i hele anlægges længde, altså også ved loft hvor kassen for lamellerne sidder. Se s. 4



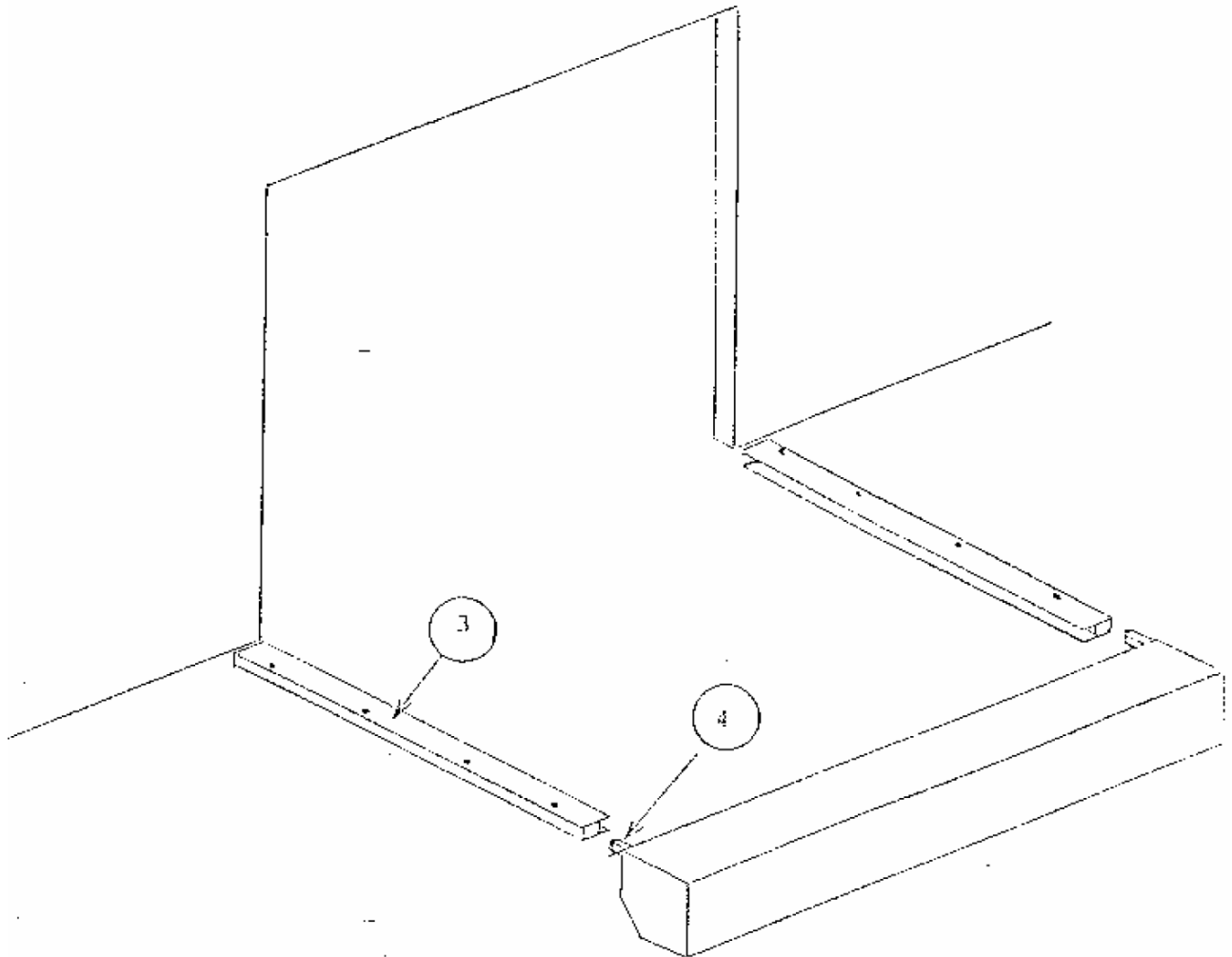


Skruefast som fx træ på begge sider af lysning.

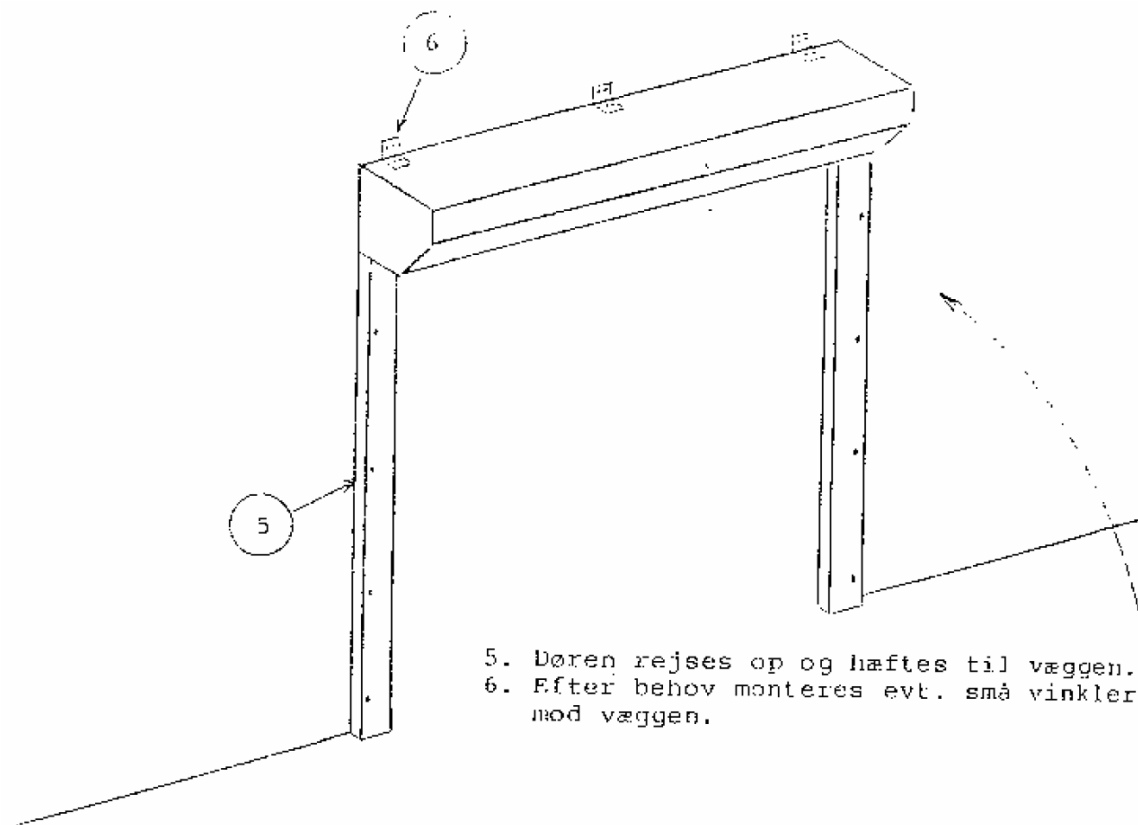
Vi leverer og monterer en pvc afdækning imellem den lodrette glideskinne og glas/væg hvis ikke glideskinne flugter til glas/væg hele vejen til gulvet.



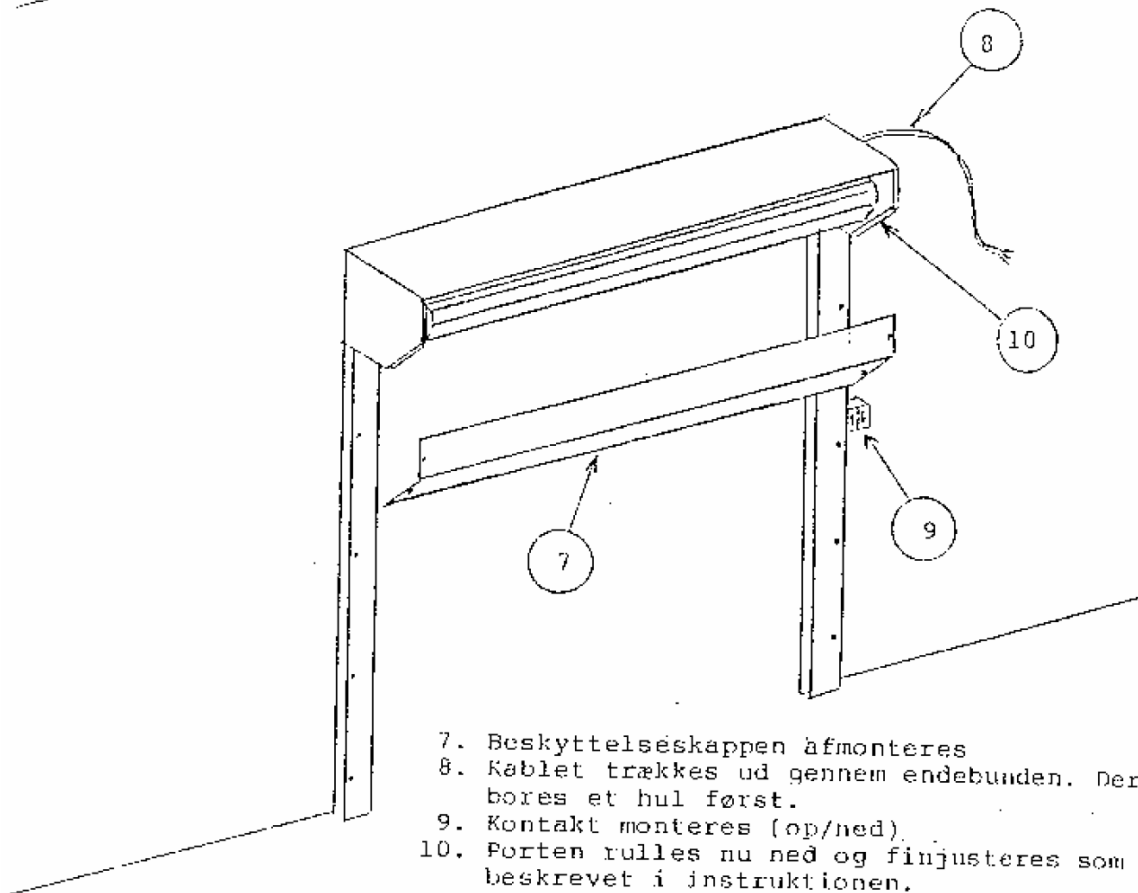
1. Skinner afkortes, dørhøjde + 50 mm (garageporte + 100 mm)
2. Huller bores i vægskinnerne, husk 1 højre + 1 venstre.
Hullerne bores efter behov.



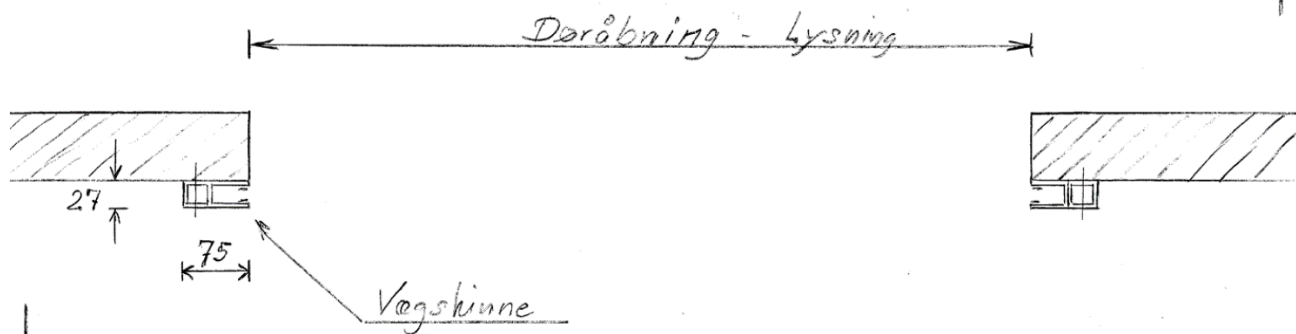
3. Skinnerne lægges på gulvet med bagsiden opad. Husk højre og venstre
4. De 2 små ben på selve dørrollen stikkes ned i skinnerne.



5. Døren rejses op og hæftes til væggen.
6. Efter behov monteres evt. små vinkler mod væggen.



7. Beskyttelseskappen afmonteres
8. Kablet trækkes ud gennem endebunden. Der bores et hul først.
9. Kontakt monteres (op/ned).
10. Porten rulles nu ned og finjusteres som beskrevet i instruktionen.



MASTERVEIL danmark
Fyrrely 9
7451 Sunde
Tlf. 97 14 27 00

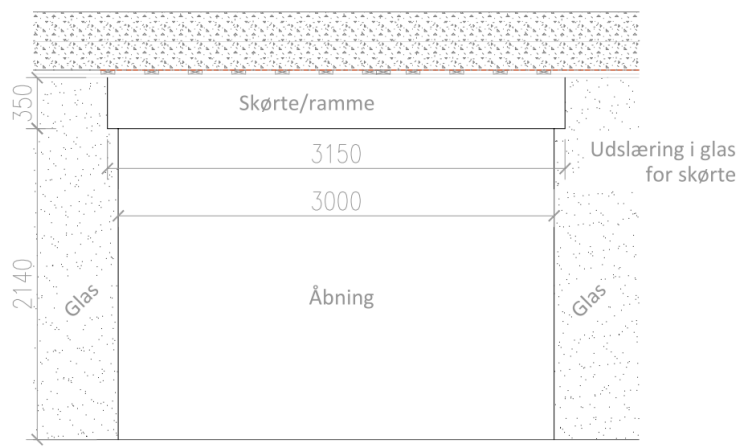
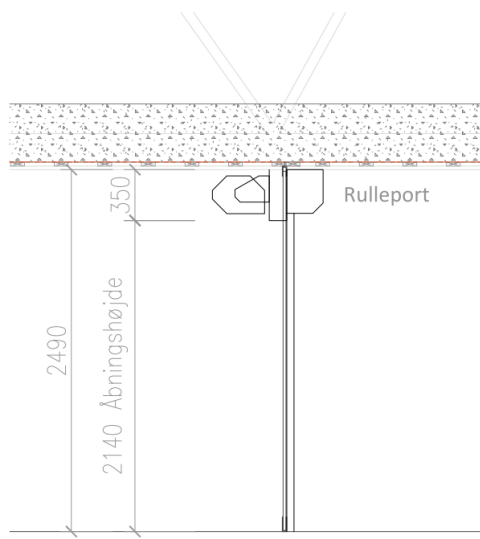
Vægskinne til rulleport
Mål : 185
Dato : 25.5.2005
Tegn : Ole Andersen

Løsningsforslag

OBS mål er kun vejledende for denne tegning, og har ikke noget med den aktuelle ordre at gøre.

OBS Skørt/ramme skal være udført i et skruefast materiale som fx træ.

Løsning 1



Løsning 2

